



# Hranilniki toplote

- **B800** (800L)
- **B1000** (1000L)

**WALTIS**

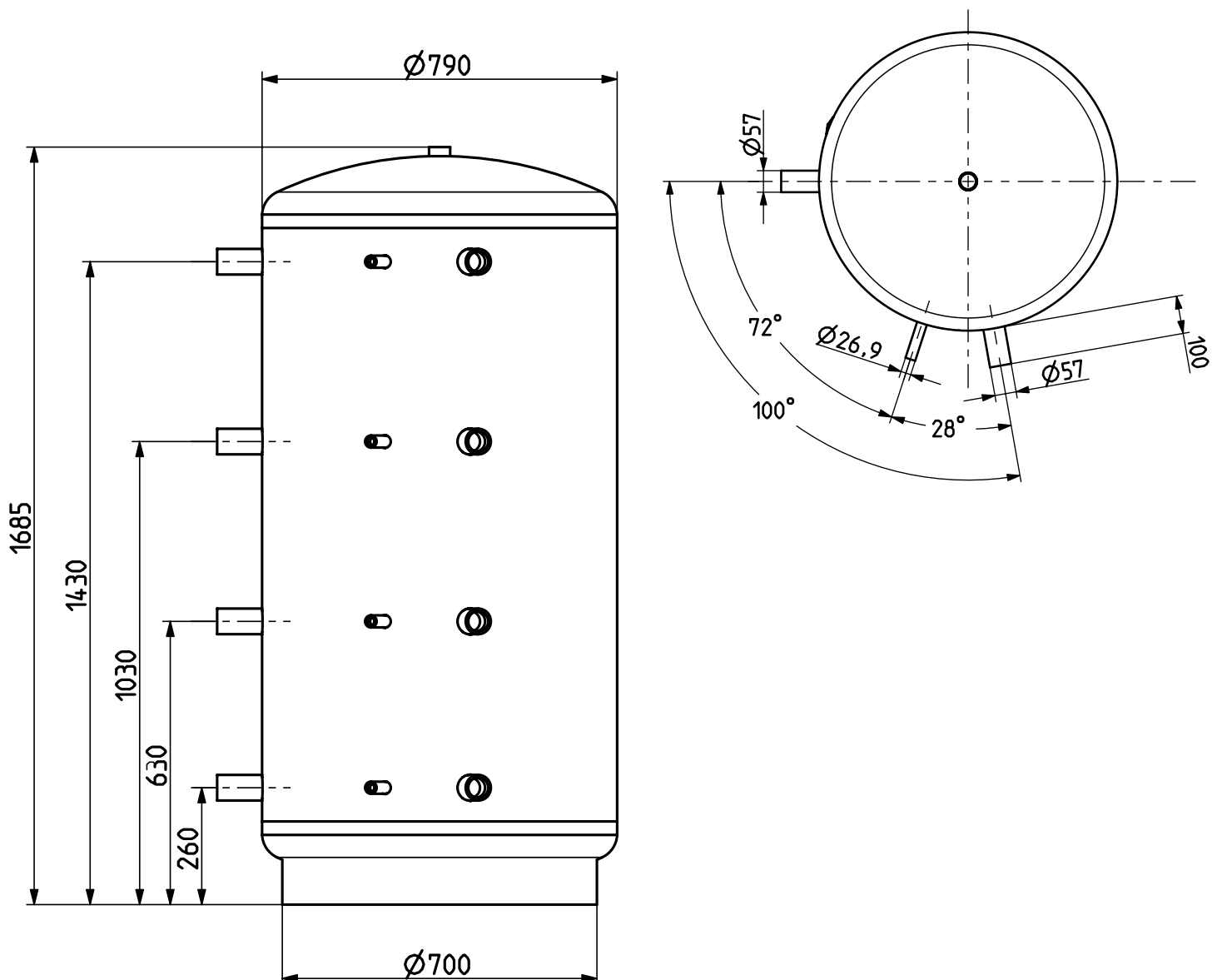
**Narejeno v Sloveniji**

Proizvedeno v proizvodnih obratih podjetja Valtis ogrevanje d.o.o.  
Cesta k Tamu 61, 2000 Maribor, Slovenija

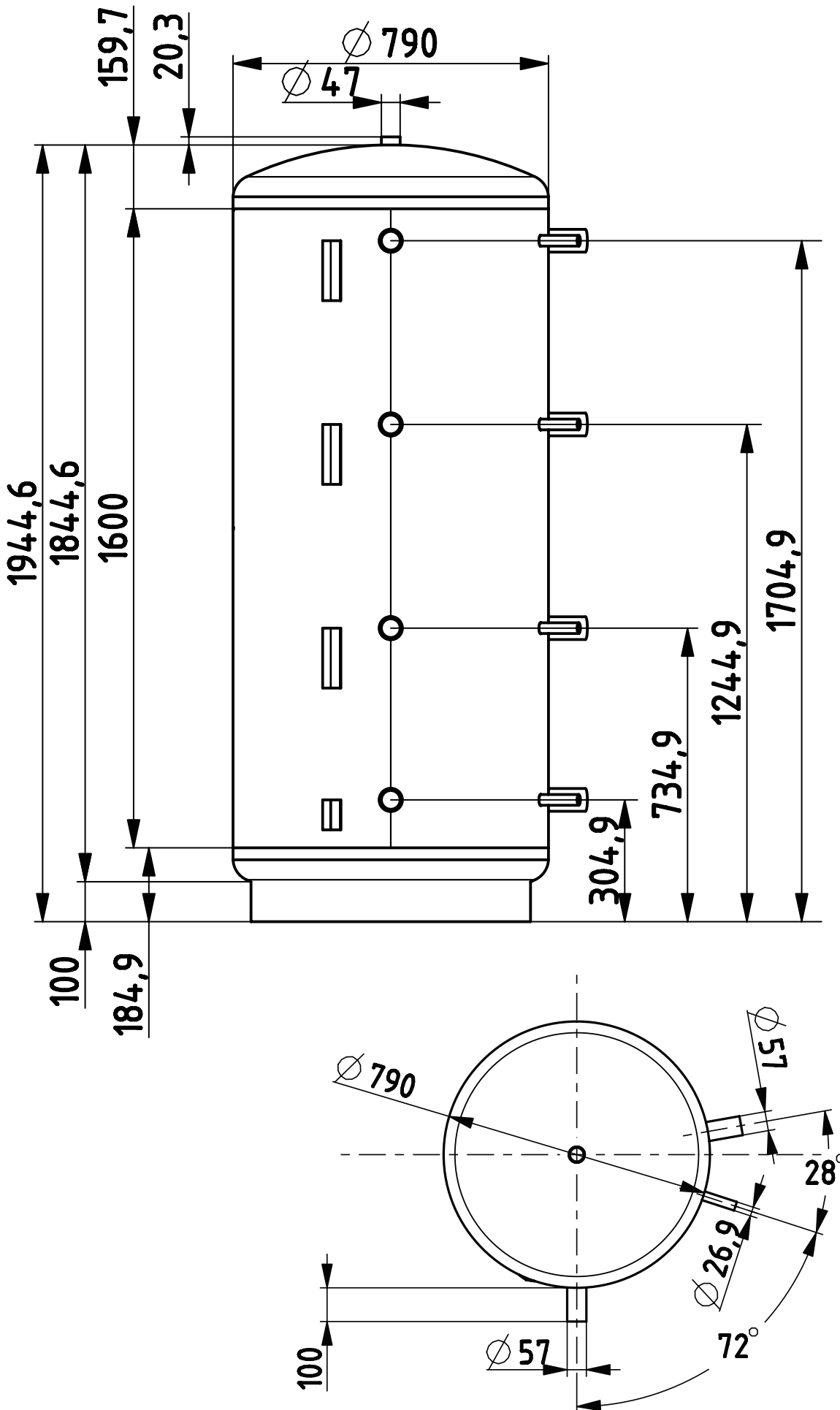
## Tehnična tabela

Hranilnik toplote	Enota	Waltis B800	Waltis B1000
Nazivni volumen vode v hranilniku	l	800	1000
Premer brez izolacije	mm	790	790
Premer z izolacijo	mm	990	990
Prekucna višina	mm	1890	2050
Višina z izolacijo	mm	1685	1945
Debelina izolacije	mm	100	100
Izolacija z zadrgo	/	DA	DA
Teža zalogovnika	kg	65	75
Maksimalna delovna temperatura	°C	95	95
Dodatni izmenjevalec	/	NE	NE

## Skica WALTIS B800



# Skica WALTIS B1000



**REZERVACIJE / PREDRAČUN / INFORMACIJE**

**☎ 051 220 648**

**✉ filip@valtis.si**

**WALTIS**

**Valtis ogrevanje d.o.o.**

**Cesta k Tamu 61, 2000 Maribor, Slovenija**

**[www.waltis.si](http://www.waltis.si)**