



WALTIS

Pellson X3S

Samočistilni
kotel na pelete

8 - 29 kW



Energijski razred

A++



50% SUBVENCija



EKO SKLAD

SLOVENSKI OKOLJSKI
JAVNI SKLAD

Družina Pellson

Beseda Pellson je sestavljena iz besede peleti in sonce. Tako kot sonce daje energijo drevesu, tako peleti dajejo energijo vašemu domu.

S to besedo smo poimenovali družino popolnoma avtomatskih kotlov na pelete.



Poenostavljamo življenja

Vse, kar delamo, je narejeno za ljudi. Vsaka naša inovacija je nastala z namenom, da poenostavi in izboljša vaše življenje. Še posebej ponosni smo na naše prednosti pri avtomatiziranosti kotlov in doprinosu k čistejšemu okolju.

Razvoj in proizvodnja v Sloveniji

Vsi Waltis kotli so 100% razviti in proizvedeni v Sloveniji.

Varčnost

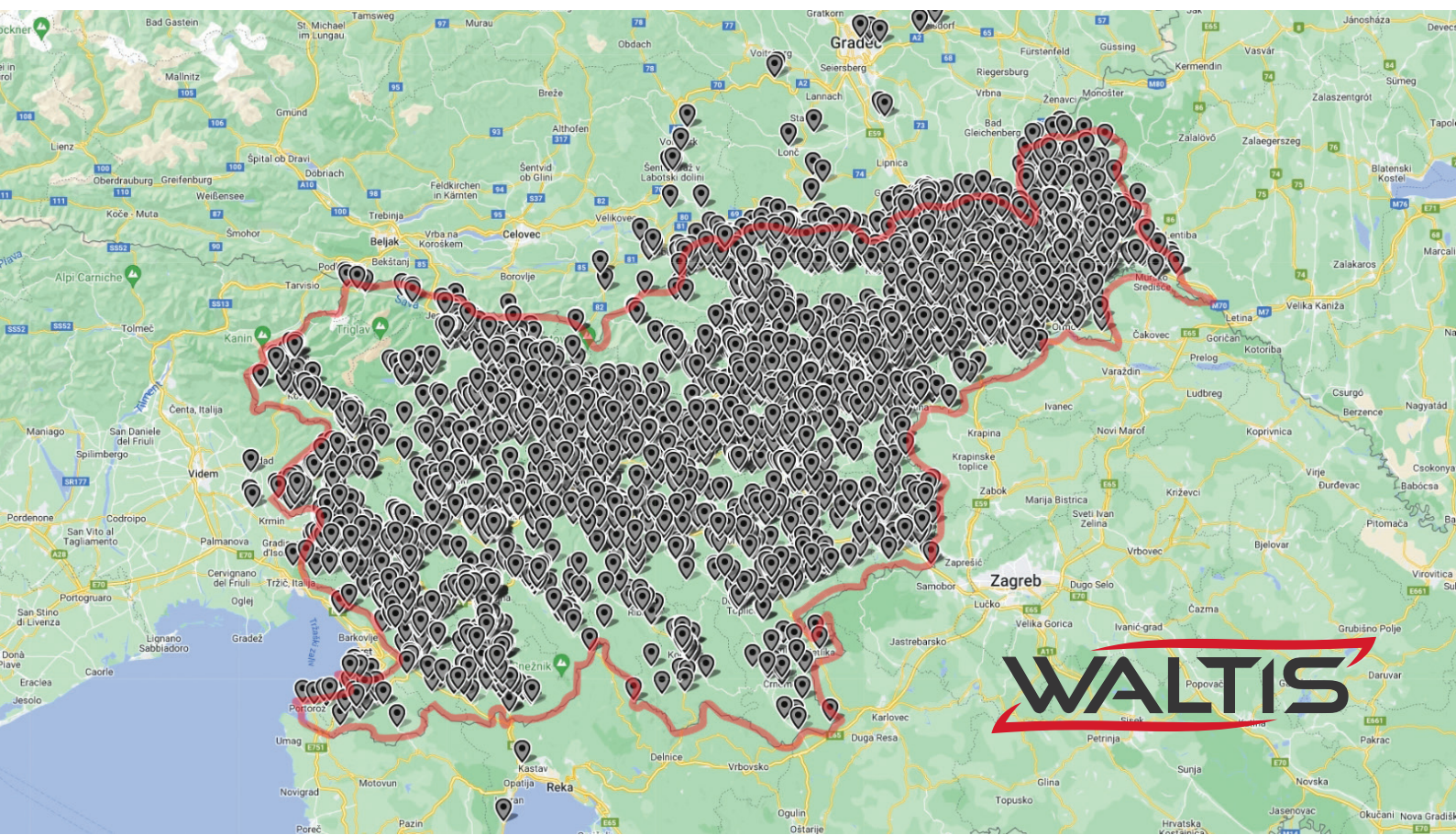
Pellson X3S je opravil testiranje na mednarodno akreditiranem laboratoriju KIWA v Italiji in se uvrstil v A++ razred energetske učinkovitosti, kar pomeni, da spada med najvarčnejše kotle na trgu.

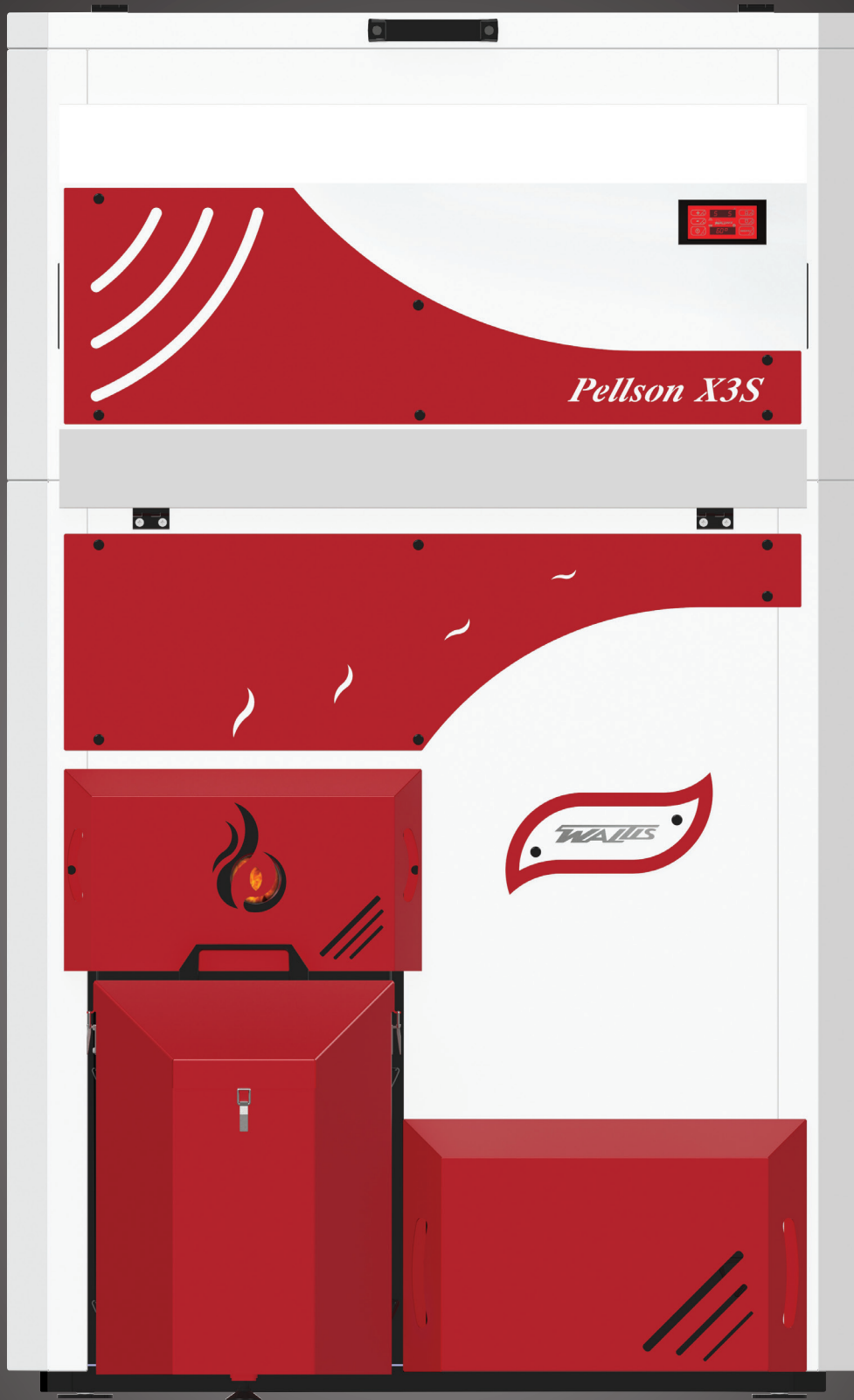
BOILER WAS TESTED IN ACCREDITED LABORATORY



Že več kot 1500 slovenskih gospodinjstev

Prvi kotel družine Pellson je bil inštaliran v Pivki leta 2009. Danes se v Sloveniji s Pellson kotli ogreva že več kot 1500 gospodinjstev. Naša vizija je bila razviti najzanesljivejši avtomatski kotel na pelete, zato smo vsa ta leta spremljali delovanje kotlov na trgu. Rezultat dolgoletnih testiranj in razvoja je nov model Pellson X3S.





Spoštovani,

Z vašo storitvijo in profesionalnim odnosom sem izredno zadovoljen, še več navdušen. Vsekakor bom vaše peči in storitve priporočil prijateljem in znancem.

Hvala.
Lep pozdrav.
Mišo Ivanec



Ivica Rojs
Zelo prijazni strokovno izvedeno. Pri nas montirali avgusta.



D Danijela Muc



Za podjetje Waltis smo se odločili čisto po naključju in ni nam žal. Odraža jih strokovnost, odzivnost in prijaznost celotne ekipe. Tako, da priporočamo vsakemu, ki se odloča za menjavo peči oz. načinu ogrevanja. Peč ne samo da je lepa 😊 tudi služi svojemu namenu.



Mojca Alic
Zelo zadovoljni s pečo zaenkrat vse pohvale ¹⁰⁰

Udobje in zanesljivost

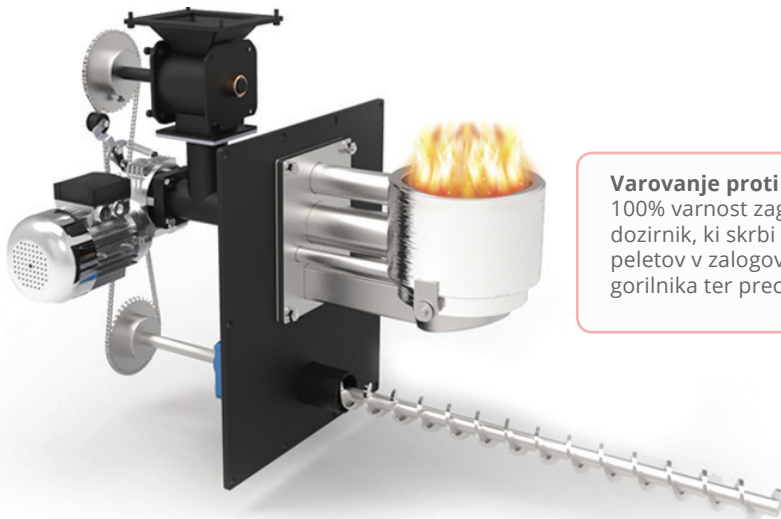
Vsi procesi v kotlu potekajo popolnoma avtomatsko. Avtomatsko čiščenje gorilnika, vžig peletov, čiščenje cevnega izmenjevalca, avtomatsko odvajanje pepela iz kurišča in prilagajanje moči delovanja glede na potrebe stavbe po toploti. Vsi ti sistemi so razviti z namenom, da vam prihranijo čas in nudijo popolno udobje pri ogrevanju vašega doma. Vaše delo je omejeno le na praznjenje pepelne posode dvakrat mesečno.

Integriran peletni zalogovnik

V sami konstrukciji kotla je integriran 180 kg peletni zalogovnik, ki kotlu Pellson X3S omogoča enotedensko samostojnost.

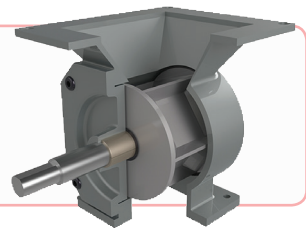
Prilagodljivost

Vse Pellson kotle upravlja mikroprocesorska regulacija razvita s strani Waltis razvojnega tima s trideset leti izkušenj. Filozofija razvoja kotlovske regulacije strmi k samodejni prilagodljivosti kotla na različne pogoje, avtomatskem delovanju in izredni enostavnosti upravljanja. Delovanje kotla se vrši povsem avtomatsko in se prilagaja trenutnim potrebam stavbe po toploti.



Varovanje proti povratnemu vžigu peletov

100% varnost zagotavlja protipožarni komorni dozirnik, ki skrbi za neprestano fizično ločitev peletov v zalogovniku in podajalnem sistemu gorilnika ter precizno doziranje peletov.



Avtomatski vžig peletov

Osnova za avtomatsko delovanje kotla je avtomatski vžig peletov. Pellson X3S je opremljen z žarilno svečko, ki z oddajanjem visoke temperature poskrbi, da se peleti vnamejo popolnoma avtomatsko. Proces vžiga pa je zaradi konstrukcijske tehnologije kotla izredno varčen.

5 milimetrska kotlovska pločevina

Vsi Pellson produkti so izdelani iz 5 milimetrske kotlovske pločevine, kar je osnova za dolgo življenjsko dobo kotla.

Avtomatski odvod pepela iz kurišča

Posebna polžnica odvaja pepel iz kurišča v pepelno posodo, zato čiščenje kurišča v kurilni sezoni ni potrebno. Kurišče je priporočljivo očistiti vsaj enkrat letno.

Konstantna energetska učinkovitost

Celoten sistem je narejen iz visoko ognjeodpornega inox materiala, ki zagotavlja daljšo življenjsko dobo in s tem nižje stroške vzdrževanja. Sistem skrbi za vsakodnevno čiščenje cevnega izmenjevalca, kar se odraža v visokem izkoristku kotla skozi vso kurilno sezono.

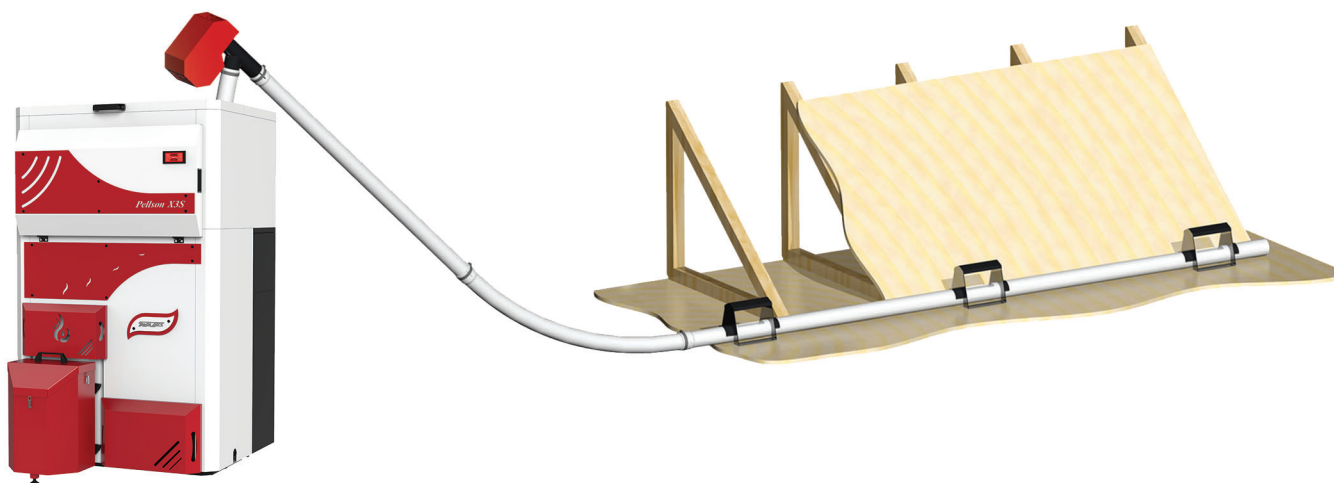


Čiščenje pepela iz komore cevnega izmenjevalca le nekaj krat na leto

Pepel, ki nastaja pri avtomatskem čiščenju cevnega izmenjevalca, je potrebno počistiti približno 1-krat na mesec ali pri približno zgorelih 500 - 1000 kilogramih peletov.

(Dodatna možnost) Dozirni sistem iz oddaljenega zalogovnika

Primeren je za objekte z dodatnim prostorom v bližini kotlovnice, kjer je možna izgradnja letnega peletnega zalogovnika. Sistem je izredno fleksibilen in omogoča izvedbo v različnih prostorskih situacijah. Komplet sistema vsebuje tudi regulacijo, tipala in vse ostalo potrebno za avtonomno delovanje sistema. Peletni zalogovnik se projektira individualno za vsak objekt, glede na razpoložljiv prostor.

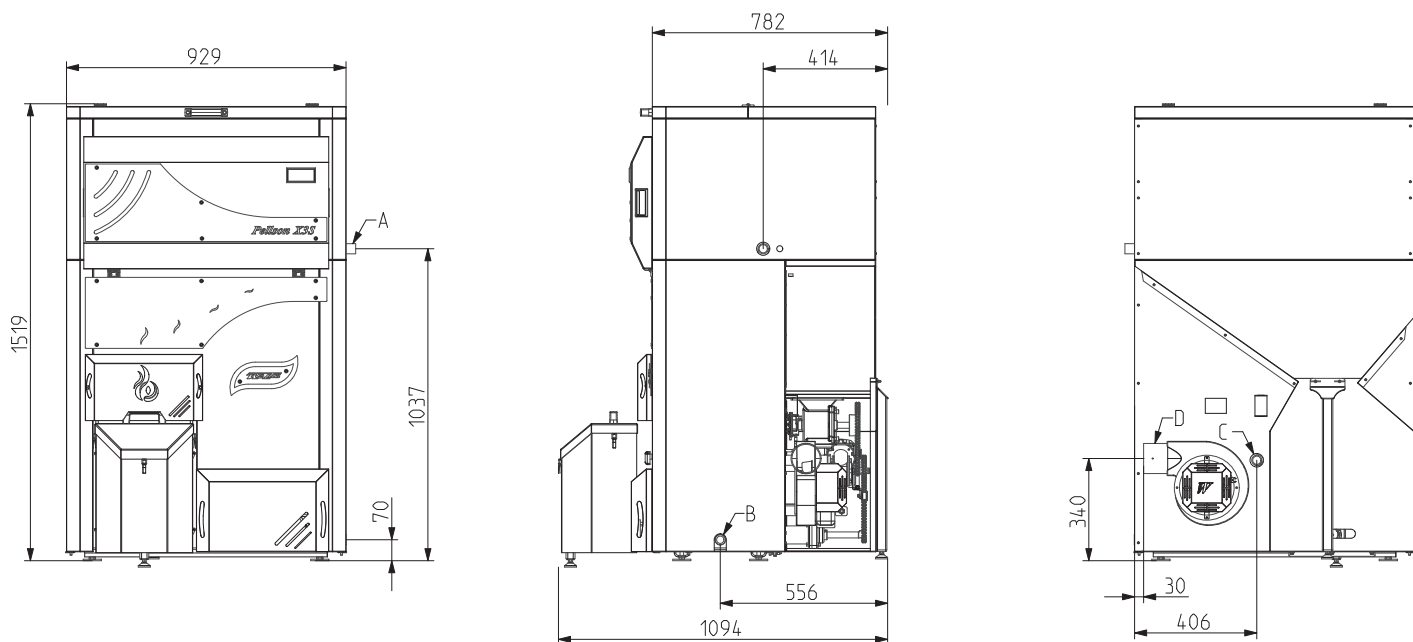


Vezalna shema kotla

Pri hidravlični vezavi kotla je pomembno, da vezavo izvedemo tako, da varujemo vstop povratne vode v kotel, katere temperatura ne sme biti nižja od 50 °C zaradi kondenzacije kotla. Vkllop in izklop črpalke avtomatsko krmili regulacija kotla.



Dimenzije kotla:



Dimenzije priključkov:

POZICIJA	DIMENZIJA	OPIS
A	1"	Topli vod
B	3/4"	Polnilni priključek
C	1"	Povratni vod
D	100 mm	Dimniški priključek

Karakteristike kotla:

OPIS	OZNAKA	Pellson X3S
Moč kotla	[kW]	8,16/28,51
Izkoristek kotla	[%]	92,38/92,94
Prašni delci (Pri 10% O ₂)	[mg/m ³]	19,8/26,2
Masa kotla	[kg]	350
Volumen vode v kotlu	[l]	125
Max. količina peletov v zalogovniku	[kg]	180
Max. obratovalni tlak	[bar]	2
Max. temperatura topli vod	[°C]	80
Min. temperatura hladni vod	[°C]	50
Poraba peletov min/max	[kg/h]	1,82/6,36
Priključna napetost kotla	[V/Hz]	230/50

WALTIS

**Za popolno udobje
vašega doma.**

